



ПРАВИЛА ЗА ГРАДЊУ
БРОДОВА УНУТРАШЊЕ ПЛОВИДБЕ

ДЕО - 4
СТАБИЛИТЕТ И НАДВОЂЕ

САДРЖАЈ

Поглавље

1.	ОПШТИ ЗАХТЕВИ	5
2.	ОПШТИ ЗАХТЕВИ СТАБИЛИТЕТА	9
3.	ОСНОВНИ УСЛОВ СТАБИЛИТЕТА	13
4.	ДОДАТНИ УСЛОВИ СТАБИЛИТЕТА	17
5.	РАСТОЈАЊЕ СИГУРНОСТИ	21
6.	НАДВОЂЕ	25
7.	ОЗНАКЕ НАДВОЂА	29
8.	ДОДАТНИ ЗАХТЕВИ ЗА БРОДОВЕ КОЈИ ПЛОВЕ У ПОДРУЧЈУ 1	33

Део 4 - СТАБИЛИТЕТ И НАДВОЂЕ

1. ОПШТИ ЗАХТЕВИ

САДРЖАЈ

Члан

1.	ОПШТИ ЗАХТЕВИ	5
1.1	ОБЛАСТ ПРИМЕНЕ	5
1.2	ДЕФИНИЦИЈЕ ИЗРАЗА	5
1.3	ОБИМ НАДЗОРА	5
1.4	ОДСТУПАЊА И ОГРАНИЧЕЊА	5

1. ОПШТИ ЗАХТЕВИ

1.1 ОБЛАСТ ПРИМЕНЕ

1.1.1 Овај део Правила односи се на бродове унутрашње пловидбе, који подлежу надзору Југословенског регистра бродова (у даљњем тексту: Југорегистар) у складу са Правилима за градњу бродова унутрашње пловидбе (у даљем тексту: Правила), Део 1 - "Надзор над градњом".

Глисери, бродови на ваздушном јастуку, хидрокрилни бродови, једрењаци при пловидби са једрима и пловећи докови морају да удовоље захтевима овог дела Правила у мери у којој је то сврсисходно и оствариво.

1.1.2 Захтеви овог дела Правила примењују се на бродове у градњи и на бродове на којима се врши преправка, поправка или промена намене брода, ако се услед тог њихов стабилитет погоршава, или произлази потреба измене надвођа.

1.1.3 Пловећа направа је пловећи објекат који има механички уређај и предвиђен је за специјалне радове на воденим путевима и у лукама (рефулери, елеватори итд).

1.2 ДЕФИНИЦИЈЕ ИЗРАЗА

1.2.1 У овој глави наведене су дефиниције израза употребљених у овом делу Правила, а која нису наведени у Правилима, Део 1 - "Надзор над градњом и Правила о класификацији челичних бродова унутрашње пловидбе".

Изрази употребљени у овом делу Правила имају ово значење:

Дужина, L - растојање измерено у равни теретне водне линије између тачака њеног пресека са симетралном равни на крменом и прамчаном делу, ако у овом делу Правила није друкчије одређено.

Ако је неубичајен облик крменог или прамачног дела брода, о дужини брода Југорегистар разматра и одлучује у сваком појединачном случају посебно.

Ширина, B - највећа ширина брода измерана на средини дужине брода, на спољашњим рубовима ребара.

Висина, D - вертикално растојање, измерено на средини брода, од горњег руба плосне кобилице или од тачке пресека унутрашњег руба спољашње оплате и гредне кобилице до тачке пресека доњег руба палубне провезе и унутрашњег руба завршног воја или пресека њихових продужених линија, у случају заобљеног завршног воја.

Газ, d - вертикално растојање, измерено на средини брода од горњег руба плосне кобилице, или од тачке пресека унутрашњег руба спољашње оплате и гредне кобилице, до теретне водне линије.

Хомогени терет - терет, који има постојану запреминску масу.

Расути терет - терет, склон померању (жито, суви шљунак, суви песак, итд).

Течни терет - све течности на броду: терет за превоз, залихе, баласт, итд.

Залихе - терет који се троши у току рада брода (гориво, мазиво, вода, храна итд.)

Надвође - вертикално растојање измерено на боку, на средини брода, од тачке пресека горњег руба палубе надвођа, или горњег руба дрвене палубне облоге са вањским рубом бочне оплате, до доњег руба одговарајуће ознаке газа.

На бродовима који имају заобљен спој палубе и бочне оплате, надвође се мери од тачке пресека продужења горњег руба палубе надвођа са продужењем спољашњег руба бочне оплате.

Надграђе - надградња на палуби надвођа, ограђена непрекинутом чврстом конструкцијом, која може бити затворена или отворена. Уздигнуте палубе сматрају се затвореним надграђем. Надграђем се сматра и кућица смештена на палуби надвођа.

Незаштићени отвори - отвори на боку, палуби или надграђу кроз које може продрети вода у унутрашњи део трупа брода.

Водонепропусност - особина, односно способност делова брода да под дејством воде под притиском не пропушта воду.

Испитивање водонепропусности врши се на начин прописан у Правилима, Део 2 - "Труп".

Непропусност при непогоди - особина, односно способност делова брода да не пропуштају воду када су изложени киши или заливању таласа.

Испитивања се врше на исти начин као и за утврђивање водонепропусности при чему се дозвољава пропуштање незнатних количина воде.

Палуба надвођа - водонепропусна палуба чврстоће до које допиру водонепропусне преграде. Палубе надвођа може бити упуштена.

На бродовима са прекинутом палубом, палубом надвођа сматра се највиши део палубе и њено продужење паралелно са линијом повишеног дела палуба.

Растојање сигурности - вертикално растојање од равни највећег газа до најниже тачке до које се брод не може сматрати водонепропусним искључивши усисне и одливе отворе.

Празан брод - потпуно опремљен брод са пуним уређајима и цевоводима, без терета и течног баласта.

Угао наплављивања θ_n - угао накретања при којем кроз незаштићени отвор почиње продирање воде у унутрашње просторије брода или при којем руб палубе надвођа зарања у воду, или при којем средина узвоја израња из воде, у зависности од тога који је угао мањи.

Угао превртања θ_p - угао накретања при којем се брод преврће.

Пловећа направа - брод опремљен механичким уређајима који су намењени за вршење посебних радова на пловном путу или у лукама (багер, елеватор, итд).

1.3 ОБИМ НАДЗОРА

1.3.1 За сваки брод на којег се односе захтеви овог дела Правила, Југорегистар врши ове послове

1. Пре изградње брода:

- разматра и одобрава техничку документацију која се односи на стабилитет и надвође брода, те одређује прелиминарно надвође.

2. За време изградње и испитивања брода:

- надзире пробе нагибања;

- разматра достављене податке са пробе нагибања и одобрава књигу стабилитета брода;

- премерава елементе брода који утичу на висину надвођа и одређује најмање дозвољено надвође.

3. Пре преправке, промене намене или подручја пловидбе:

- проверава и утврђује утицај промена на стабилитет и надвође.

1.4 ОДСТУПАЊА И ОГРАНИЧЕЊА

1.4.1 Ако због специфичности конструкције брода захтеви овог дела Правила нису довољни, Југорегистар може захтевати проверу стабилитета брода или надвођа према додатним захтевима.

1.4.2 Привремено одступање од удовољења захтева овог дела Правила, Југорегистар може дозволити само у оправданим случајевима, и то само на услов да су предузете мере безбедности које Југорегистар сматра довољним.

1.4.3 Ако брод не удовољава захтевима овог дела Правила, Југорегистар може ограничити подручје пловидбе или захтевати друга ограничења у зависности од намене брода.

Део 4 - СТАБИЛИТЕТ И НАДВОЂЕ

2. ОПШТИ ЗАХТЕВИ СТАБИЛИТЕТА

САДРЖАЈ

Члан

2.	ОПШТИ ЗАХТЕВИ СТАБИЛИТЕТА	9
2.1	УСЛОВИ ЗА ДОВОЉАН СТАБИЛИТЕТ	9
2.2	ТЕХНИЧКА ДОКУМЕНТАЦИЈА	9
2.3	КЊИГА СТАБИЛИТЕТА	9
2.4	ДИЈАГРАМ СТАБИЛИТЕТА	9
2.5	ОДРЕЂИВАЊЕ ДОЗВОЉЕНОГ МОМЕНТА НАКРЕТАЊА	9
2.6	УТИЦАЈ СЛОБОДНИХ ПОВРШИНА	9
2.7	ПРОБА НАКРЕТАЊА	9
2.8	СТАЊЕ ОПТЕРЕЂЕНОСТИ БРОДА	9

2. ОПШТИ ЗАХТЕВИ СТАБИЛИТЕТА

2.1 УСЛОВИ ЗА ДОВОЉАН СТАБИЛИТЕТ

2.1.1 Сматра се да брод има довољан стабилитет, ако при стањима оптерећености предвиђеним у 2.8 испуњава следеће услове:

- 1 почетна метацентарска висина са исправком услед утицаја слободних површина мора бити позитивна;
- 2 основни услов стабилитета према захтевима главе 3;
- 3 додатне услове стабилитета, у складу са захтевима главе 4, који се односе на врсту и намену брода.

2.2 ТЕХНИЧКА ДОКУМЕНТАЦИЈА

2.2.1 Техничка документација која се доставља на оверу, мора потврдити да брод задовољава услове стабилитета дате у овом делу Правила.

2.2.2 Пре изградње или преправке брода доставља се на оверу прелиминарна провера стабилитета, израђена на бази рачунски одређених координата тежишта система.

Након пробе накретања доставља се коригована рачунска провера стабилитета, ако пробом утврђени подаци увећавају прелиминарно израчунату висину тежишта система за више од 0,05 m или се истиснина изменила за више од 2%.

2.2.3 Прорачуни се морају вршити општепознатим методима, који се односе на теорију брода. Ако се примењују други рачунски методи, или се примењују рачунске машине, прорачунски метод или програм мора да буде одобрен од Југорегистра.

2.3 КЊИГА СТАБИЛИТЕТА

2.3.1 Књигу стабилитета, коју одобрава Југорегистар, морају имати сви путнички бродови.

2.3.2 Књига стабилитета мора да буде израђена на основу резултата добијених пробом накретања и прорачуном.

Она треба да садржи:

- 1 податке о стабилитету за проверена стања оптерећености;
- 2 упутства која се односе на ограничења у експлатацији и мерама неопходним за обезбеђење довољног стабилитета брода;
- 3 помоћне дијаграме, табеле и друге податке који омогућају процену стабилитета за стања оптерећености до којих може доћи током експлатације брода, а која нису обухваћена провером;
- 4 податке о граничним дозвољеним стањима оптерећености брода;
- 5 препоруке о мерама за побољшање стабилитета брода.

2.4 ДИЈАГРАМ СТАБИЛИТЕТА

2.4.1 Провера удоваљавања основним и допунским захтевима за стабилитет врши се на основу дијаграма статичког или динамичког стабилитета.

Дијаграм стабилитета израђује се за сва правилима захтевана стања оптерећености са урачунатом исправком због утицаја слободних површина, ако се исправка захтева према 2.6.

2.4.2 Дијаграм стабилитета сматра се реалним до угла при којем почиње наплављивање водом унутрашњих просторија трупа брода. При накретању брода преко тог угла, сматра се да је брод потпуно изгубио стабилитет.

2.4.3 На дијаграму стабилитета морају бити приказани дозвољени моменти накретања брода и моменти вањских сила, помоћу којих се може оценити степен задовољења захтева овог дела Правила.

Узима се да моменти вањских сила делују константном величином за цело време накретања брода.

2.5 ОДРЕЂИВАЊЕ ДОЗВОЉЕНОГ МОМЕНТА НАКРЕТАЊА

2.5.1 Дозвољени моменти накретања за сва стања оптерећености одређују се помоћу дијаграма статичког или динамичког стабилитета.

2.5.2 За бродове са усправним ребрима могу се дозвољени моменти накретања одредити без израде дијаграма стабилитета, по следећим формулама:

1. При динамичком дејству вањских сила:

$$M_{doz} = 0,0856 \cdot \Delta \cdot h_0 \cdot \theta_{doz} \quad (\text{kNm}) \quad (2.5.2.1)$$

2. При статичком дејству вањских сила:

$$M_{doz} = 0,1712 \cdot \Delta \cdot h_0 \cdot \theta_{doz} \quad (\text{kNm}) \quad (2.5.2.2)$$

где су:

Δ – истиснина брода, (t);

h_0 – почетна метацентарска висина, са урачунатом исправком због утицаја слободних површина (m);

θ_{doz} – дозвољени угао накретања, у складу са захтевима стабилитета (степен).

2.5.3 Уз сагласност Југорегистра, могу се формуле 2.5.2.1 и 2.5.2.2 користити за одређивање дозвољених момената накретања бродова који немају усправна ребра.

2.6 УТИЦАЈ СЛОБОДНИХ ПОВРШИНА

2.6.1 Код прорачуна стабилитета треба узети у обзир утицај слободних површина.

2.6.2 За течне терете чија се количина у току пловидбе мења, прорачун се врши за стање које одговара 50% капацитета танка.

Танк напуњен течношћу са преко 95% свог капацитета сматра се потпуно напуњеним.

Уобичајени остаци течности висине до 5 cm, у празним танковима са косим дном, не узимају се у обзир при прорачуну.

2.6.3 Ако је брод намењен за превоз различитих течних терета, у прорачун се узима најнеповољније стање.

2.7 ПРОБА НАКРЕТАЊА

2.7.1 Проба накретања врши се на броду за којег су захтеви за проверу стабилитет одређен у овим делом Правила.

Проба накретања врши се у присуству представника Југорегистра.

2.7.2 Проба накретања врши се на:

- 1 сваком новом броду изграђеном ван серије;
- 2 првом /главном/ броду серијске изградње;
- 3 сваком петом путничком броду серијске изградње;
- 4 сваком броду након преправке, ако се истиснина или висина тежишта система мења преко граница наведених у 2.2.2;
- 5 броду чији је стабилитет непознат или сумњив.

Сматра се да брод припада одређеној серији ако у односу на први (главни) брод нису извршене битне измене које би, према оцени Југорегистра, могле утицати на стабилитет, и ако се истиснина не разликује за више од 2%.

2.7.3 Записник са извршене пробе накретања доставља се на оверу Југорегистру, са подацима за висину почетног метацентра и тежишта система, као и прорачун истиснине празног брода са координатама тежишта система.

2.7.4 Припрема, проба и обрада резултата пробе накретања врши се на начин који је прихваћен од Југорегистра.

2.7.5 У договору са Југорегистром, може се одустати од вршења пробе накретања на бродовима за које се рачунском провером може довољно тачно утврдити да брод има довољну резерву стабилитета.

2.8 СТАЊЕ ОПТЕРЕЋЕНОСТИ БРОДА

2.8.1 Провера стабилитета врши се, у зависности од врсте и намене брода, при стањима оптерећености наведеним у Табели 2.8.1.

2.8.2 Провера стабилитета при датим стањима оптерећености врши се за распоред терета и путника у нормалним условима експлоатације брода, ако се по појединим захтевима провере не траже посебни услови према којима је потребно вршити проверу.

Табела 2.8.1

Број	Врста брода	Стања оптерећености
1	Путнички брод	.1 - без путника и терета, са 10% залиха .2 - 100% путника са пртљагом, 100% предвиђеног терета, 10% залиха .3 - 100% путника са пртљагом, 100% предвиђеног терета, 100% залиха
2	Теретни брод	.1 - без терета, са 10% залиха .2 - 100% терета, са 100% залиха
3	Пловеће дизалице	.1 - у вожњи, са 10% залиха .2 - при раду, са 100% завешеног терета при најнеповољнијем положају и 10% залиха
4	Тегљачи, пловеће направе и други бродови	.1 - 10% залиха, без предвиђеног терета .2 - 100% залиха и 100% предвиђеног терета

2.8.3 Крути баласт постављен на броду укључује се у стање "Празан брод".

2.8.4 О укључивању воденог баласта у било које стање оптерећености потребно је договорити се са Југорегистром.

Део 4 - СТАБИЛИТЕТ И НАДВОЋЕ

3. ОСНОВНИ УСЛОВИ СТАБИЛИТЕТА

САДРЖАЈ

Члан

3	ОСНОВНИ УСЛОВИ СТАБИЛИТЕТА	13
3.1	КРИТЕРИЈУМ ВРЕМЕНСКИХ УСЛОВА	13
3.2	ПРОРАЧУН МОМЕНТА НАКРЕТАЊА УСЛЕД ДИНАМИЧКОГ ДЕЈСТВА СИЛЕ ВЕТРА	13

3. ОСНОВНИ УСЛОВ СТАБИЛИТЕТА

3.1 КРИТЕРИЈУМ ВРЕМЕНСКИХ УСЛОВА

3.1.1 Одређивање стабилитета по критеријуму временских услова представља проверу стабилитета при динамичком дејству силе ветра.

3.1.2 Брод удовољава критеријуму временских услова ако је, при најнеповољнијем стању оптерећености брода, дозвољени момент при динамичком накретању брода једнак или већи од момента накретања услед динамичког дејства ветра:

$$M_{doz} \geq M_{vd}$$

M_{doz} – дозвољени момент при динамичком накретању брода, који одговара углу наплављивања, или углу превртања ако је он мањи;

M_{vd} – момент накретања услед динамичког дејства силе ветра (види 3.2.1).

3.1.3 Провера стабилитета према критеријуму временских услова не врши се за:

- 1 бродове намењене за превоз хомогеног, командног или сипког терета смештеног у товарном простору трупа брода, гурача и танкера, ако однос главних димензија брода износи:

$$L/B < 9; B/d > 3$$

- 2 теретне бродове који превозе терет на палуби, ако:

- однос главних димензија брода не прелази границе дате у подтачки .1;
- висина тежишта површине изложене ветру, рачунајући од водне линије, не прелази 2 m.

3.2 ПРОРАЧУН МОМЕНТА НАКРЕТАЊА УСЛЕД ДИНАМИЧКОГ ДЕЈСТВА СИЛЕ ВЕТРА

3.2.1 Момент накретања брода услед динамичког дејства иле ветра (M_{vd}) одређује се као збир момента услед статичког (M_s) и динамичког (M_d) дејства ветра (видети слику 3.2.1), према формулама:

$$M_{vd} = M_s + M_d$$

$$M_s = 0,001 \cdot P_s \cdot A_v \cdot \left(Z + \frac{d}{2}\right) \quad (\text{kNm}) \quad (3.2.1-1)$$

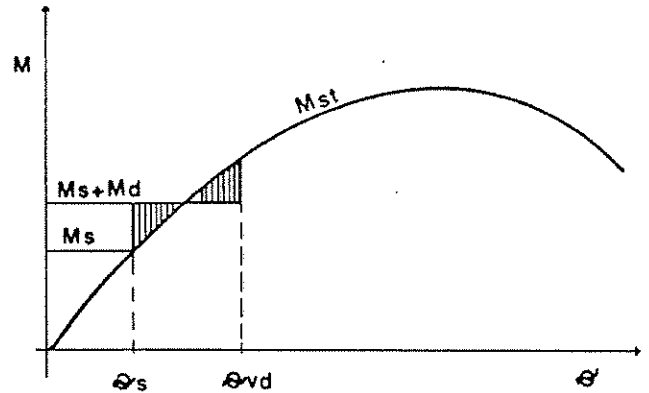
$$M_d = 0,001 \cdot (P_d - P_s) \cdot A_v \cdot Z \quad (\text{kNm}) \quad (3.2.1-2)$$

где је:

$P_s, P_d(P_a)$ – специфични притисци ветра наведени у табели 3.2.1, у зависности од подручја пловидбе и тежишта површине изложене ветру.

$A_v(\text{m}^2)$ – ефективна површина брода изложена ветру (видети 3.2.2).

Z (m) – растојање од тежишта површине изложене ветру до одговарајуће водне линије слободно пливајућег, усправног брода, на мирној води. У другим случајевима о одређивању вредности за Z у сваком поједином случају посебно разматра Југорегистар.



Слика 3.2.1

3.2.2 Ефективна површина изложена ветру обухвата пројекције површине трупа, надграђа, палубне опреме, палубног терета и других елемената надводног дела брода на симетралну равну усправног брода.

3.2.3 Површине пројекције одвојених конструкција кружног пресека потребно је множити коефицијентом струјања 0,6.

3.2.4 Површина решеткасте конструкције одређује се множећи површину ограничену обрисом решеткасте конструкције са коефицијентом пуноће површине, који је наведен у табели 3.2.4.

3.2.5 За површине које се потпуно или делимично прекривају, непрекривени део површине узима се у пуном износу, а прекривени део са постотком, зависно од његовог растојања од предње површине, према табели 3.2.5.

Табела 3.2.1

Подручје пловидбе	Z(m)/P(Pa)	0,5	1,0	1,5	2	2,5	3,0	3,5	4,0	4,5	5,0	5,5	6,0	6,5	7,0
2	P_d	221	289	333	363	407	436	466	495	520	544	564	584	608	618
	P_s	128	167	196	216	240	260	275	294	304	324	333	343	358	368
3	P_d	167	211	250	280	304	324	353	373	392	402	427	436	456	466
	P_s	98	118	142	161	181	196	206	221	231	240	250	260	270	280

Табела 3.2.4

Тип решеткасте конструкције	Коефицијент пуноће
Решеткаста конструкција стрела дизалице, багера и сл.	0,3 - 0,5
Решеткасте ограде:	
- без мреже	0,2
- са мрежом	0,6

Табела 3.2.5

Растојање од предње површине	%
Мање од а	0
од а до 2а	50
преко 2а	100
а - висина, односно ширина предње површине, (m), што је мање Међувредности се одређују интерполацијом	

Део 4 - СТАБИЛИТЕТ И НАДВОЂЕ

4. ДОДАТНИ УСЛОВИ СТАБИЛИТЕТА

САДРЖАЈ

Члан

4.	ДОДАТНИ УСЛОВИ СТАБИЛИТЕТА	17
4.1	ОПШТЕ	17
4.2	ПУТНИЧКИ БРОДОВИ	17
4.3	ТЕРЕТНИ БРОДОВИ	17
4.4	ТЕГЉАЧИ	17
4.5	ПЛОВЕЋЕ ДИЗАЛИЦЕ	17
4.6	ПЛОВЕЋА НАПРАВА	18
4.7	ХИДРОГЛИСЕРИ	18
4.8	СКЕЛЕ	18
4.9	ОСТАЛИ БРОДОВИ	18

4. ДОДАТНИ УСЛОВИ СТАБИЛИТЕТА

4.1 ОПШТЕ

Провера стабилитета по додатним условима врши се у зависности од врсте брода, а према захтевима ове главе.

За бродове чији однос укупне снаге главних погонских машина (N) и истиснине (Δ) износи $N/\Delta \geq 0,75 \text{ kW/t}$ врши се провера стабилитета за дејство центрифугалне силе у заокрету, у складу са тачком 4.2.4, без обзира да ли се додатним захтевима ово тражи.

При томе угао накретања од статичког дејства силе не сме прелазити 80% угла наплављивања.

4.2 ПУТНИЧКИ БРОДОВИ

4.2.1 Стабилитет путничких бродова мора удовољавати следећим додатним захтевима:

- 1 Угао статичког накретања брода услед најнеповољнијег размештаја путника по висини и ширини не сме бити већи од угла при којем је 75% слободног бока уроњено у воду, али тај угао не сме бити већи од 10° .
- 2 Угао статичког накретања брода не сме прелазити угао наплављања или 12° при:
 - истовременом дејству момента накретања услед најнеповољнијег размештаја путника на боку брода (M_{h1}) и центрифугалне силе у заокрету (M_{h2});
 - истовременом дејству момента накретања услед најнеповољнијег размештаја путника по боку брода (M_{h1}) и статичког дејства силе ветра (M_s).

4.2.2 Провера за додатне услове стабилитета врши се за стања оптерећености брода наведена у 2.8.1 и за стање оптерећености при најнеповољнијем броју путника са пртљагом и 10% залиха.

4.2.3 Момент накретања услед статичког дејства силе ветра (M_s) одређује се по формули (3.2.1-1).

4.2.4 Момент накретања услед центрифугалне силе у заокрету брода (M_{h2}) одређује се по формули:

$$M_{h2} = 0,2 \cdot \frac{\Delta \cdot v^2}{L} \cdot (Z_g - \frac{d}{2}) \quad (\text{kNm}) \quad (4.2.4)$$

где је:

v (m/s) – максимална брзина брода у мирној води;

Z_g (m) – висина тежишта система од основице брода.

4.2.5 Израчунавање момента накретања брода услед размештаја путника врши се за ове услове:

- 1 Размештај путника треба да одговара најнеповољнијем размештају при нормалним условима експлоатације, узимајући у обзир расположиви простор за путнике.
- 2 Број путника по квадратном метру слободног простора палубе узима се:
 - 6 путника по m^2 на појасу палубе ширине 1 m од ограде;
 - 4 путника по m^2 простора између клупа и столова или на пролазу.
- 3 Ширина места за седење по путнику износи 45 cm.
- 4 Рачунска маса по путнику износи 75 kg.
- 5 Висина тежишта путника који стоји износи 1,1 m од палубе, односно 0,3 m од седишта, ако седи.

4.3 ТЕРЕТНИ БРОДОВИ

4.3.1 Теретни бродови који превозе терет на палуби, а којима висина тежишта површине изложене ветру (брода и терета) износи преко 2 m од водне линије, морају задовољавати додатни услов наведен у 4.3.2.

4.3.2 Момент накретања брода услед статичког дејства силе ветра (M_s) не сме да буде већи од дозвољеног момента накретања брода (M_{doz}):

$$M_s \leq M_{doz} \quad (4.3.2)$$

где је:

M_s – види 3.2.1-1;

M_{doz} – дозвољени момент при статичком накретању брода који одговара углу накретања не већем од 80% угла наплављивања.

4.4 ТЕГЉАЧИ

4.4.1 Бродови који тегле поседују довољан стабилитет, ако је дозвољени момент накретања брода M_{doz} већи, или једнак збиру момента накретања услед динамичког дејства силе ветра M_{vd} и динамичког дејства бочне компоненте силе вуче M_t :

$$M_{doz} \geq M_{vd} + M_t \quad (4.4.1)$$

где је:

M_{doz} – види 3.1.2;

M_{vd} – 3.2.1;

M_t – види 4.4.2.

4.4.2 Момент накретања услед динамичког дејства бочне компоненте силе вуче износи:

$$M_t = 1,1 \cdot S \cdot (Z_n - d) \quad (\text{kNm}) \quad (4.4.2)$$

где је:

Z_n (m) – вертикална удаљеност од основице брода до хвастишта силе вуче;

S (kN) – максимална вучна сила измерена при проби на стубу.

Ако је S непознато, узима се:

– за $\Delta < 30 \text{ t}$

0,13 Ne - за тегљаче без сапнице;

0,20 Ne - за тегљаче са сапницом;

– за $\Delta > 30 \text{ t}$

0,16 Ne - за тегљаче без сапница;

0,20 Ne - за тегљаче са сапницом, где је:

Ne (kW) - укупна снага погонског постројења.

4.4.3 Осим услова у 4.4.1, сваки тегљач треба да задовољи додатни услов:

Угао накретања услед истовременог дејства момента накретања од динамичког дејства силе ветра (M_{vd}) и момента центрифугалне силе у заокрету (M_{h2}) (видети 4.2.4) не сме бити већи од угла наплављивања, али тај угао не сме бити већи од 15° .

4.5 ПЛОВЕЋЕ ДИЗАЛИЦЕ

4.5.1 Провера стабилитета за пловеће дизалице по основном услову (види 3.1) врши се уз ове додатне захтеве:

1 Момент динамичког дејства сила ветра рачуна се са притисцима не мањим од 400 Pa, без обзира на подручје пловидбе и висину тежишта површине изложене ветру.

2 Дозвољени угао накретања је угао наплављивања.

4.5.2 Провера стабилитета према основном услову (4.5.1) на дизалицама врши се урачунавајући претходни момент накретања услед статичког дејства завешног терета при најнеповољнијем положају стреле θ_{st} . При том дозвољени момент при динамичком накретању брода одређује се по формули:

$$M_{doz} = 0,0856 \cdot \Delta \cdot h \cdot (\theta_n - \theta_{st}) \quad (\text{kNm}) \quad (4.5.2)$$

где је:

Δ (t) – истиснина брода;

h (m) – почетна метацентарска висина са исправком за утицај слободних површина течног терета;

θ_n – види 1.2;

θ_{st} – у складу са 4.5.3;

4.5.3 Угао статистичког накретања (θ_{st}) пловеће дизалице при максималном завешном терету и најнеповољнијем положају стреле не сме прелазити дозвољени конструктивни угао накретања дизалице, али тај угао не сме бити већи од угла који произлази из односа $M_{vd} = M_d$, израчунатог по формули:

$$\theta_{st} \leq \theta_n - 4,6 \frac{A_v \cdot Z}{\Delta h} \quad (^\circ) \quad (4.5.3)$$

4.5.4 Статички угао нагиба у радном стању не сме да буде већи од угла при којем је растојање од водне линије до отвора на боку или палуби брода кроз који се може наплавити брод, бар 300 mm.

4.6 ПЛОВЕЋА НАПРАВА

4.6.1 Провера стабилитета пловеће направе врши се према захтевима за пловеће дизалице датим у 4.5.

4.6.2 Захтеви наведени у 4.5.2 и 4.5.3 односе се и на багере са грабилицом, за стање пуне грабилице са максималним бочним избачајем.

4.6.3 Провера се врши при стањима оптерећености наведеним у 2.8.

4.6.4 На бродовима где се истовар материјала врши транспортном траком, стабилитет се проверава за статистичко дејство момента накретања услед тежине транспортера и материјала. При томе дозвољени угао накретања је угао при којем растојање од водне линије до незаштићеног отвора на боку или до палубе не износи мање од 300 mm.

4.6.5 Стабилитет самоистоварног багера и теретњака који има уређај за пражњење товарног простора, мора се проверити за случај истовременог отварања свих отвора на једном боку, уколико уређај не искључује такву могућност.

При динамичком дејству момента накретања услед истовара половине укупног терета са једног бока, дозвољени угао накретања је угао наплављивања или превртања, при чему је меродаван мањи угао.

4.6.6 Терет чија запреминска маса износи мање од $1,3 \text{ t/m}^3$ сматра се течним теретом, те је у прорачун стабилитета потребно узети у обзир утицај слободних површина.

4.6.7 При прорачуну стабилитета брода који има уређај за испуст материјала, при стању "празан ход" сматра се да је празно складиште повезано са вањском водом, тј. да је уређај за истовар отворен.

4.7 ХИДРОГЛИСЕРИ

4.7.1 Провера стабилитета хидроглисера врши се за стање брода у вожњи са смањеном брзином (истиснички брод).

О провери стабилитета за стање глисирања или пловидбе на крилима у сваком поједином случају посебно разматра Југо-

регистар.

4.7.2 Допунски услови, као и оптерећења брода за која се врши проверка стабилитета хидроглисера, идентични су захтевима за путничке бродове који су изложени у глави 4.2.

4.8 СКЕЛЕ

4.8.1 За скеле чији однос главних димензија износи $L/B < 4$ није потребно вршити проверу стабилитета:

4.8.2 За скеле које превозе моторна возила потребно је рачунски одредити оптерећеност која накреће скелу до угла наплављивања, или при којој узвој израња из воде.

4.8.3 Провера стабилитета за скелу са властитим погонским уређајем врши се према захтевима за путнички брод.

4.8.4 За скелу вођену ужетом проверка стабилитета се врши по захтевима за путнички брод, али се при томе не узима у обзир момент накретања од центрифугалне силе у заокрету.

4.8.5 За тегљену скелу проверка стабилитета се врши према захтевима за путнички брод, при чему дозвољени угао нагиба од момента накретања услед силе на вучном ужету не сме прелазити 5° .

Момент накретања услед центрифугалне силе у заокрету не мора се узети у обзир.

4.8.6 Момент накретања услед статичког дејства силе у вучном ужету одређује се по формули:

$$M_s = K \cdot v^2 \cdot A_2 \cdot \left(Z - \frac{d}{2} \right) \quad (\text{kNm})$$

где је:

Z (m) – растојање од хватишта вучне силе до основке трупа скеле;

$K = 0,726$ за скеле понтонског облика;

$K = 0,177$ за остале скеле;

A_2 (m²) – бочна пројекција подводне површине трупа брода;

v (m/s) – максимална брзина струје воде.

4.9 ОСТАЛИ БРОДОВИ

Стабилитет бродова који нису наведени у овој глави проверава се по допунским захтевима, у зависности од врсте и намене брода, а који се одређује у сагласности са Југорегистром.

Део 4 - СТАБИЛИТЕТ И НАДВОЂЕ

5. РАСТОЈАЊЕ СИГУРНОСТИ

САДРЖАЈ

Члан		
5.	РАСТОЈАЊЕ СИГУРНОСТИ	21

5. РАСТОЈАЊЕ СИГУРНОСТИ

5.1 Растојање сигурности одређено у зависности од врсте и подручја пловидбе брода, не сме да буде мање од вредности наведених у табели 5.1.

Табела 5.1

Врста бродова	Растојање сигурности (mm) за подручје пловидбе	
	2	3
Бродови А и В	600	300
Бродови С	1000	500

где су:

Бродови врсте А – палубни бродови, чији поклопци имају довољну чврстоћу и крутост и који су непропусни при непогоди.

Бродови врсте В – танкери и слични бродови са водонепропусном палубом чији простори у трупу имају мале отворе за доступ, заштићене водонепропусним чврстим поклопцима.

Бродови врсте С – отворени бродови чији теретни или други отвори нису заштићени од продирања воде у просторије трупа брода.

Део 4 - СТАБИЛИТЕТ И НАДВОЂЕ

6. НАДВОЂЕ

САДРЖАЈ

Члан		
6	НАДВОЂЕ	25
6.1	ОПШТЕ ОДРЕДБЕ	25
6.2	УСЛОВИ ЗА ДОДЕЛУ НАДВОЂА	25
6.3	ОСНОВНО НАДВОЂЕ	25
6.4	КОРЕКЦИЈЕ ОСНОВНОГ НАДВОЂА	25

6. НАДВОЂЕ

6.1 ОПШТЕ ОДРЕДБЕ

6.1.1 Примена захтева овог поглавља темељи се на претпоставкама да:

- 1 Чврстоћа трупа брода треба да удовољава захтевима Правила, Део 2 - "Труп", при газу који одговара одобреном надвођу;
- 2 Стабилитет брода удовољава захтевима овог дела Правила, при газу који одговара одобреном надвођу.

6.1.2 Одобрено надвође је прорачунско (види 6.4.1) или надвође добијено на основу растојања сигурности (види 5) у зависности од тога која је вредност већа.

6.2 УСЛОВИ ЗА ДОДЕЛУ НАДВОЂА

6.2.1 Празице

6.2.1.1 Висина прагова отвора у спољашњим стенама затворених надграђа и отвора за улаз у потпалубни простор, смештених на палуби надвођа не сме бити мања од 150 mm, рачунајући од палубе.

Ако је одобрено надвође веће од прорачунског надвођа израчунатог према 6.4.4, висина пражница отвора који имају водонепропусне поклопце може бити умањена до вредности 6.4.4.1 али не сме бити мања од 40 mm.

Отвори који се налазе унутар затворених надграђа не морају имати прагове.

6.2.1.2 Отвори на палуби надвођа који служе за доступ у танкове или ваздушне бочне просторе на теретњацима чији је труп подељен водонепропусним преградама, могу бити без пражница, уз услов да имају водонепропусне поклопце.

6.2.2 Поклопци

Гротла и отвори на палуби, вањској оплати и надграђу кроз које може продрети вода у унутрашње просторије трупа брода, а који се налазе на висини мањој од растојања сигурности, одређеног у табели 5.1, морају имати водонепропусне поклопце.

6.2.3 Прозори и светларници

6.2.3.1 Бочни прозори, прозори надграђа и светларници који се налазе на висини мањој од висине растојања сигурности одређеног у табели 5.1 морају бити неотвориви и водонепропусни.

6.2.3.2 Растојање од доњег руба бочног прозора до теретне водне линије не сме бити мање од 100 mm за бродове подручја пловидбе 2, и 50 mm за подручје пловидбе 3.

6.2.4 Врата

Вањска врата надграђа на палуби надвођа, кроз која може продрети вода у унутрашње просторије у трупу брода, морају бити непропусна при непогоди.

6.3 ОСНОВНО НАДВОЂЕ

6.3.1 Основно надвође је надвође брода без утицаја скока и надграђа. Вредности основног надвођа наведене су у табели 6.3.1, у зависности од подручја пловидбе.

Табела 6.3.1

Подручје пловидбе	Основно надвође (mm)
2	300
3	150

6.3.2 Основно надвође наведено у табели 6.3.1 коригује се због утицаја надграђа и скока, према одредбама главе 6.4.

6.4 КОРЕКЦИЈЕ ОСНОВНОГ НАДВОЂА

6.4.1 Прорачунско надвође доредује се корекцијом основног надвођа због утицаја надграђа и скока брода по формули:

$$F = F_0 \cdot (1 - \alpha) - \frac{\beta_1 Se_1 + \beta_2 Se_2}{15} \quad (\text{mm}) \quad (6.4.1)$$

где је:

F_0 (mm) – основно надвође (види табелу 6.3.1);

α – коефицијент утицаја свих надграђа (види 6.4.2);

β_1 и β_2 – коефицијент утицаја скока (види 6.4.3);

Se_1 и Se_2 (mm) – прорачунска вредност скока прамца и крме (види 6.4.3)

Негативне вредности прорачунског надвођа своде се на вредност $F = 0$.

6.4.2 Утицај надграђа

Коефицијент утицаја надграђа одређује се по формули:

$$\alpha = \frac{\sum le}{L} \quad (6.4.2-1)$$

где је:

L (m) – максимална дужина брода /не рачунајући кормило и чигу;

le (m) – прорачунска дужина разматраног надграђа која се одређује по формули:

$$le = l \cdot \frac{h}{h_s} \cdot \left(\frac{2,5 \cdot b}{B} - 1,5 \right) \quad (\text{m}) \quad (6.4.2-2)$$

l (m) – стварна дужина разматраног надграђа;

h (m) – средња висина разматраног надграђа, мерена од палубе до најнижег руба првог незаштитеног отвора, кроз који може продрети вода у надграђе, али не већа од h_s . За пражнице теретних отвора, h се одређује одузимањем половине висине растојања сигурности од те висине (види табелу 5.1);

h_s (m) – прорачунска висина разматраног надграђа, која износи 0,6 висине таласа разматраног подручја пловидбе:

0,72 (m) за подручје пловидбе 2;

0,36 (m) за подручје пловидбе 3;

b (m) – средња ширина разматраног надграђа.

При односу $b/B < 0,6$ узима се да је вредност формуле унутар заграде једнак нули;

B (m) – ширина брода.

6.4.3 Утицај скока

Корекција основног надвођа због утицаја скока одређује се по формули:

$$\frac{\beta_1 \cdot Se_1 + \beta_2 \cdot Se_2}{15} \quad (6.4.3-1)$$

где је:

$$\beta_1 = 1 - 3 \cdot \frac{le_1}{L} \quad \beta_2 = 1 - 3 \cdot \frac{le_2}{L} \quad (6.4.3-2)$$

$$Se_1 = p \cdot S_1 \quad Se_2 = p \cdot S_2 \quad (6.4.3-3)$$

где је:

le_1, le_2 (m) – прорачунска дужина надграђа која се налазе на 0,25 L од крајева брода, а одређује се по формули за "le" (види 6.4.2-2). При томе се за B узима средња ширина брода на средини дужине разматраног надграђа;

L (m) – види 6.4.2;

S_1, S_2 (mm) – стварна висина скока на прамцу и крми (види слику 6.4.3);

Ако су висине S_1 и S_2 веће од граничних вредности наведених у табели 6.4.3-1, потребно је свести на табличне вредности.

p – коефицијент наведен у табели 6.4.3-2 у зависности од односа x/L ;

x (m) – растојање измерено од разматраног краја брода до места где висина скока износи 0,25 $S_{1,2}$ (види слику 6.4.3);

L (m) – види 6.4.2.

Табела 6.4.3-1

Подручје пловидбе	Граничне вредности скокова (mm)	
	(прамац)	(крма)
2	2000	1000
3	1000	500

Табела 6.4.3-2

x/L	0,25 и више	0,20	0,15	0,10	0,05	0
p	1	0,8	0,6	0,4	0,2	0

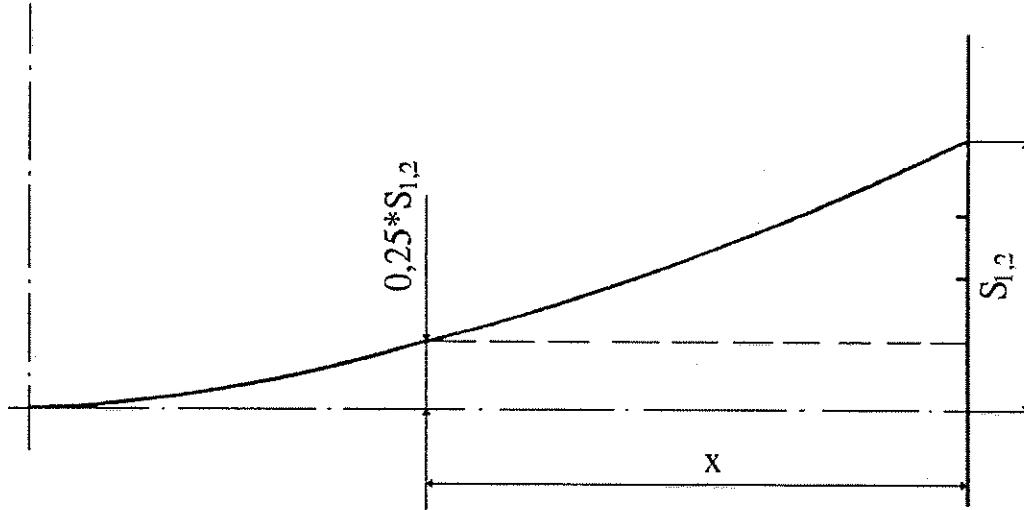
За међувредност односа x/L коефицијент "p" се одређује линеарном интерполацијом.

Ако је $\beta_2 Se_2 > \beta_1 Se_1$, за $\beta_2 Se_2$ узима се вредност $\beta_1 Se_1$.

6.4.4 Најмање надвође

6.4.4.1 Минимално дозвољено надвође бродова за подручје пловидбе 2 треба да износи најмање 100 mm, а бродова за подручје пловидбе 3 најмање 50 mm.

6.4.4.2 Југорегистар може одобрити надвође мање од минималног, под условом да је прорачунско надвође (види 6.4.1) мање од минималног, и да су задовољени захтеви који се односе на растојање сигурности, те да постоји могућност безбедног кретања посаде целом дужином брода.



Слика 6.4.3

Део 4 - СТАБИЛИТЕТ И НАДВОЂЕ

7. ОЗНАКЕ НАДВОЂА

САДРЖАЈ

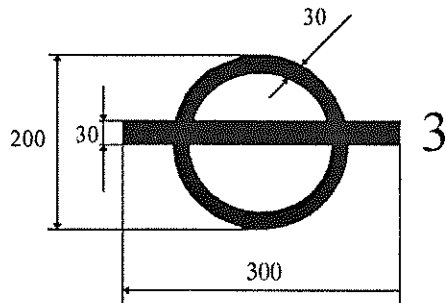
Члан		
7.	ОЗНАКЕ НАДВОЂА	29

7. ОЗНАКЕ НАДВОЂА

7.1 Ознака надвођа поставља се на оба бока, на средини дужине брода или у непосредној близини средње баждарске ознаке.

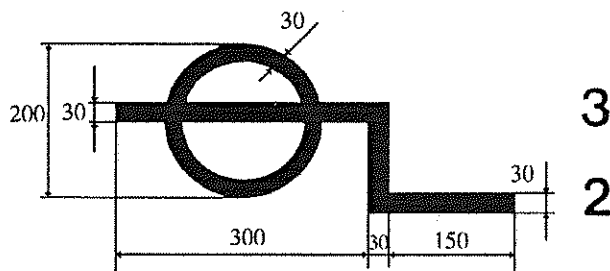
7.2 За бродове подручја пловидбе 3, ознака надвођа састоји се од круга пресеченог хоризонталном линијом. Доњи руб хоризонталне линије подудара се са водном линијом највећег дозвољеног газа. Дужине линије износи 300 mm, а дебелина 30 mm.

Вањски пречник круга износи 200 mm, а дебелина линије круга 30 mm. Центар круга налази се на средини дужине доњег руба хоризонталне линије (види слику 7.2).



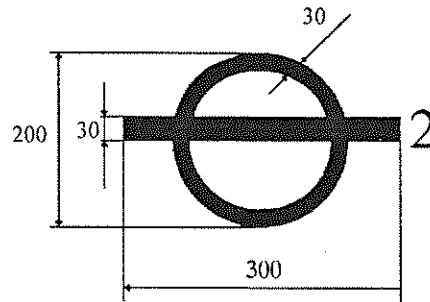
Слика 7.2

7.3.1 За бродове подручја пловидбе 2 и 3, при употреби конструкционог газа који одговара подручју пловидбе 3, на ознаку надвођа приказану у 7.2 додаје се хоризонтална линија дужине 150 mm, чија се доња ивица мора поклапати са водном линијом највећег дозвољеног газа који одговара подручју пловидбе 2 (види слику 7.3.1).



Слика 7.3.1

7.3.2 За бродове подручја пловидбе 2 и 3, при употреби конструкционог газа који одговара подручју пловидбе 2, на ознаци надвођа приказаној на слици 7.2, број "3" се замењује бројем "2".



Слика 7.3.2

7.4 Димензије бројке која означава одговарајуће подручје пловидбе износе 60x40 mm. Бројке се постављају у складу са сликом 7.2 и 7.3.1.

7.5 Ако висина надвођа није довољна да се постави ознака надвођа, круг се може изоставити.

7.6 Ознака надвођа се наноси белом бојом на тамну основу, или црном бојом на белу основу. На челичним бродовима ознака надвођа мора бити израђена од челичног лима и приварена, или нанета наваривањем, или обележена кирнером и фарбањем.

Део 4 - СТАБИЛИТЕТ И НАДВОЂЕ

**8. ДОДАТНИ ЗАХТЕВИ ЗА БРОДОВЕ КОЈИ
ПЛОВЕ У ПОДРУЧЈУ 1**

САДРЖАЈ

Члан

8.	ДОДАТНИ ЗАХТЕВИ ЗА БРОДОВЕ КОЈИ ПЛОВЕ У ПОДРУЧЈУ 1	33
8.1	ОБЛАСТ ПРИМЕНЕ	33
8.2	ОПШТА УПУТСТВА	33
8.3	СТРУКТУРА БОКА	33
8.4	ПРОВЕРА СТАБИЛИТЕТА ПРЕМА КРИТЕРИЈУМУ ВРЕМЕНСКИХ УСЛОВА	33
8.5	ПРОРАЧУН АМПЛИТУДЕ БОЧНОГ ЉУЉАЊА	33
8.6	НАДВОЂЕ	33
8.7	УСЛОВИ ЗА ДОДЕЛУ НАДВОЂА	34
8.8	ОДРЕЂИВАЊЕ НАДВОЂА	34

8. ДОДАТНИ ЗАХТЕВИ ЗА БРОДОВЕ КОЈИ ПЛОВЕ У ПОДРУЧЈУ 1

8.1 ОБЛАСТ ПРИМЕНЕ

8.1.1 Захтеви ове главе примењују се на бродове наведене у глави 1.1, који плове у подручју пловидбе 1.

8.2 ОПШТА УПУТСТВА

Стабилитет бродова који плове у подручју пловидбе 1 мора одговарати захтевима главе 1.2.3 и 4 овог дела Правила, као и додатним захтевима ове главе.

Услови за довољан стабилитет, наведени у 2.1.1 и 2.1.1.2, треба да буду испуњени при бочном љуљању брода.

8.3 КЊИГА СТАБИЛИТЕТА

Путнички брод који плови у подручју пловидбе 1 треба да поседује књигу стабилитета, одобрену од ЈР. Садржај информације треба да одговара глави 2.3.

8.4 ПРОВЕРА СТАБИЛИТЕТА ПРЕМА КРИТЕРИЈУМУ ВРЕМЕНСКИХ УСЛОВА

8.4.1 При контроли стабилитета према критеријуму временских услова момент накретања од динамичког притиска ветра M_{vd} израчунава се узимајући специфични притисак ветра P_v за подручје пловидбе 2, према табели 3.2.1.

8.4.2 Дозвољени момент накретања M_{doz} израчунава се урчунавањем амплитуде бочног љуљања, према 8.5.

Дозвољени момент накретања M_{doz} одређује се помоћу дијаграма статичког или динамичког стабилитета.

8.5 ПРОРАЧУН АМПЛИТУДЕ БОЧНОГ ЉУЉАЊА

8.5.1 За угао наплавлывања узима се угао нагиба при којем почиње наплавлывање водом унутрашњих бродских просторија кроз незаштићене отворе у бочној оплати брода или на палуби. Тај угао може допирати највише до горње границе ивице уздужне пражнице теретног простора, или до горње ивице пражнице отвора.

8.5.2 Амплитуда бочног љуљања, θ_m , брода са равним дном и заобљеним узвојем полупречника 0,05 В и више, и брода који нема љуљну кобилицу, одређује се према табели 8.5.2, зависно од величине, m , израчунате по формули:

$$m = 0,66 m_1 \cdot m_2 \quad (s^{-1}) \quad (8.5.2)$$

где је:

m_1 и m_2 – коефицијенти одређени према 8.5.3 и 8.5.4.

Табела 8.5.2

m (s^{-1})	0,40	0,60	0,80	1,00	1,20	1,40	1,60 и више
θ_m ($^\circ$)	9	10	13	17	20	23	24

8.5.3 Коефицијент m_1 израчунава се по формули:

$$m_1 = \frac{m_0}{v_2} \quad (s^{-1}) \quad (8.5.3-1)$$

где је:

h_0 – почетна метацентарска висина за разматрано стање оптерећености брода, без исправке за утицај слободних површина течних терета;

m_0 – коефицијент који се одређује према табели 8.5.3, зависно од величине n_1 израчунате по формули:

$$n_1 = \frac{B \cdot h_0}{\Delta^{1/3} \cdot Z_g} \quad (8.5.3-2)$$

где је:

Δ – истиснина брода за стање разматране оптерећености (t);

Z_g – висина тежишта система од основице брода за разматрано стање оптерећености, (m).

Табела 8.5.3

n_1	0,1 и мање	0,15	0,25	0,50	0,75	1,00	1,50	2,00	2,50	3 и више
m_0	0,42	0,52	0,78	1,38	1,94	2,40	3,00	3,00	3,50	3,60

8.5.4 Коефицијент m_2 узима се према табели 8.5.4, зависно од односа B/d .

Табела 8.5.4

B/d	2,5 и више	3,0	3,5	4,0	5,0	6,0	7,0	8,0	9,0	10 и више
m_2	1,0	0,9	0,81	0,78	0,81	0,87	0,92	0,96	0,99	1,0

8.5.5 Ако је полупречник заобљења узвоја мањи од 0,05 В, амплитуда бочног љуљања израчуната према 8.5.2, може се смањити на величину θ_m , која израчунава по формули:

$$\theta = \theta_m \cdot \left(0,75 + \frac{5r}{B}\right) \quad (^\circ) \quad (8.5.5)$$

где је:

r – полупречник заобљења узвоја (m).

8.6 НАДВОЂЕ

8.6.1 При одређивању надвођа према захтевима ове главе полази се од претпоставке да ће се пловидба брода прекинути у метеоролошким условима при којима висина таласа, $h_1/10$, може износити више од 2 m и да ће у тим условима бродови који плове, потражити заклон у најкраћем могућем року.

8.6.2 Врсте бродова

С обзиром на захтеве ове главе бродови се деле на следеће врсте:

Бродови врсте А – палубни бродови, чији поклопци имају довољну чврстоћу и крутост, и који су непропусни при непогоди.

Бродови врсте В – танкери и слични бродови са водонепропусном палубом, чији простори у трупу имају мале отворе за доступ, заштићене водонепропусним чврстим поклопцима.

Осим тога ти бродови треба да имају ова својства:

- отворена палуба треба да буде врло отпорна на све врсте оштећења;

- отворена палуба треба да има висок степен непотонивости који се постиже малом пропусношћу пуних складишта течних терета и преграђивањем трупа брода на водонепропусне просторе.

8.6.3 Дефиниције

Дефиниције којих нема у овој тачки наведене су у глави 1.2 овог дела Правила.

Палубна линија

Линија палубе је хоризонтална линија дужине 300 mm и ширине 25 mm . Она се наноси на средини дужине брода, на сваком боку, тако да њена горња ивица лежи у пресеку горње површине палубе надвођа и спољашње површине оплате бока брода. Међутим, положај палубне линије може се одређивати зависно од друге непроменљиве тачке на броду, ако се величина надвођа на одговарајући начин коригује.

Надвође

Надвође је вертикално растојање измерено од горње ивице палубне линије до доње ивице хоризонталне ознаке надвођа.

Надграђе

Надграђе је затворена конструкција на палуби надвођа, која се пружа од једног до другог бока, или има бочну оплату која је помакнута према унутрашњости брода од спољашње оплате трупа за размак који није већи од 4% ширине брода, В.

Затворено надграђе треба да има:

- крајње преграде довољне чврстоће, чврсто и водонепропусно спојене са палубом,
- ако у том преградама постоје отвори за приступ, они треба да имају врата која су непропусна при непогоди;
- сви остали отвори у бочним и крајњим преградама надграђа треба да имају поклопце који добро затварају и који су непропусни при непогоди.

Висина надграђа је средње вертикално растојање измерено на боку и горње ивице споње палубе надвођа до горње ивице споње палубе надграђа. Дужина надграђа је средња дужина оног дела надграђа, који се налази у границама дужине L.

Ако је надграђе одмакнуто од бокова брода, корекција за дужину одређује се на бази односа између ширине надграђа на средини његове дужине и ширине брода на средини дужине надграђа.

Прамчани и крмени каштел су надграђа која се пружају до прамчаног и крменог перпендикулара.

Брод са слободном палубом

Брод са слободном палубом је брод који на палуби надвођа нема надграђе.

Дужина брода

Дужина брода, L, је 96% дужине измерене на водној линији која пролази на висини од 85% најмање висине брода, измерене од горње ивице плосне кобилице, или дужина мерена од предње ивице прамчане статве до осе кормила на истој водној линији, према томе која је дужина већа. Водна линија на којој се мери дужина брода оних бродова који имају кобилицу са уздужним нагибом, треба да буде паралелна са конструкционом водном линијом.

Перпендикулари

Прамчани и крмени перпендикулари налазе се на прамачном и крменом завршетку дужине L. Прамчани перпендикулар пролази кроз тачку пресека предње ивице прамчане статве и водне линије, на којој се мери дужина L, а крмени перпендикулар пролази кроз ребро 0 крмене статве, одакле се мери дужина L.

Непропусност при непогоди

Опремљеност брода, или дела брода, која спречава продор воде у брод под било којим временским условима одређеног подручја пловидбе.

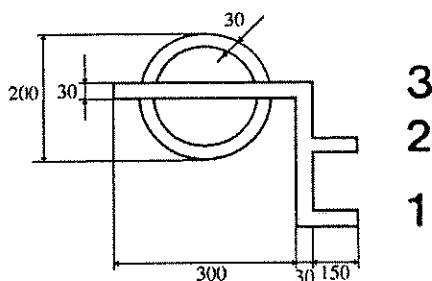
Водонепропусност

Способност дела брода који под дејством воде под пристиком не пропушта воду.

Испитивање водонепропусности врши се на начин прописан у Правилима, Део 2 - "Труп".

8.6.4 Ознака надвођа

8.6.4.1 Ознака надвођа састоји се од круга пресеченог у центру хоризонталном линијом. Ширина круга и свих других линија ознаке надвођа износи 30 mm, спољашњи пречник круга - 200 mm, дужина хоризонталне линије, која пресеца круг - 300 mm и бројчане ознаке подручја пловидбе - 60x40 mm (слика 8.6.4.1).



Слика 8.6.4.1

Центар круга треба да буде на средини брода, доња ивица хоризонталне линије треба да пролази кроз центар круга и одређује надвође брода одговарајућег типа у подручју пловидбе 3.

За подручје пловидбе 2 и 1 ознака надвођа се у смеру прамца допуњује хоризонталним линијама дужине 150 mm. Доње ивице тих линија означавају надвође брода за одговарајућа подручја пловидбе 2 и 1.

8.7 УСЛОВИ ЗА ДОДЕЛУ НАДВОЂА

8.7.1 Врата

У спољашњим преградама и зидовима затворених надграђа, кућица и наткривених силаза, отвори за приступ у просторије испод палубе надвођа треба да буду непропусни на непогоду.

8.7.2 Конструкција отвора и пражница

8.7.2.1 Висина пражница теретних и осталих гротала која се налазе на палуби надвођа и нису заштићена надграђима или кућицама, не сме да буде мања од:

- Висина пражница теретних гротала, наткривених силаза и отвора за приступ у надграђа не сме да буде мања од 300 mm изнад палубе. Ако је висина пражница мања од 300 mm, или оне не постоје, висину надвођа треба повећати за величину разлике између 300 mm и стварне висине пражнице.
- Висине пражница наткривених силаза отвора за приступ у надграђа или кућице, изузев пражница теретних гротала, може износити мање од 300 mm, без уношења било каквих корекција у величину надвођа, ако су поклопци отвора водонепропусни.

8.7.2.2 Теретна и друга гротла која се налазе на отвореним деловима палубе надвођа, треба да имају поклопце непропусне при непогоди.

8.7.2.3 Провлаке, врата силаза и остали отвори на прамчаном или крменом каштелу треба да имају пражнице чија висина износи најмање 150 mm, а њихови поклопци треба да буду непропусни при непогоди.

8.7.2.4 Висина пражница вентилатора и одушника на отвореним деловима палубе надвођа треба да износи најмање 600 mm. Њихови отвори треба да имају поклопце непропусне при непогоди.

8.7.2.5 Изливи цевовода на боковима испод палубе надвођа треба да имају лако приступачне и ефикасне уређаје, који не дозвољавају продор воде у труп брода.

8.7.2.6 Бочни прозори просторија које се налазе испод палубе надвођа, треба да буду трајно затворени. Међутим, прозори надграђа, кућица, наткривених силаза и светларника који се налазе на палуби надвођа, треба да буду непропусни при непогоди. Растојање између доњег руба бочних прозора спољашње оплате и водне линије треба да износи најмање 300 mm.

8.7.2.7 Отвори за одлив воде у пуним оградама треба да имају димензије које омогућују отицање воде са палубе.

8.8 ОДРЕЂИВАЊЕ НАДВОЂА

8.8.1 Минимално надвође

У овој глави се употребљава појам "основни брод". Под тим појмом подразумева се брод без скока, који има прамчано надграђе дужине најмање 7% L или једнако половини ширине брода, В, према томе шта је веће, као и надграђе на крми дужине најмање 3% L. Висина оба надграђа треба да одговара вредностима табеле 8.8.2.2. Уздигнуто крмено надграђе може се међутим, заменити настављањем бочне оплате до исте висине и дужине која не сме бити мања од 2 m.

8.8.1.2 Минимално надвође бродова типа А и В, који имају карактеристике основног брода, наведено је у табели 8.8.1.2.

8.8.2 Корекција надвођа због утицаја прамчаних и крмених надграђа и скока

8.8.2.1 При прорачуну надвођа узимају се у обзир само затворена надграђа.

8.8.2.2 Висина надграђа за основни брод узима се према табели 8.8.2.2.

8.8.2.3 Прамчани и крмени каштели могу се заменити непрекинутом линијом скока. Ординате скока треба мерити на бо-

ковима. Прамчани и крмени каштели могу имати скок.

Табела 8.8.1.2

Дужина брода (m)	Минимално надвође (mm)	
	бродови типа А	бродови типа В
30 и мање	250	180
40	340	250
50	440	330
60 до 100	570	420

Напомене:

- За међувредности дужине брода надвође се одређује линеарном интерполацијом.
- За бродове дуже од 110 m надвође се одређује у договору са Југорегистром.

Табела 8.8.2.2

ТРАЖЕНА ВИСИНА НАДГРАЂА h

Дужина брода (m)	h (mm)
30 и мање	600
40	700
60	800
80 - 110	900

8.8.2.4 Ако је дужина прамчаног или крменог каштела већа од $0,5 L$, вишак дужине се не мора узети у обзир. Ако је висина прамчаног или крменог каштела већа од тражене висине, вишак висине се не мора узети у обзир.

8.8.2.5 Ако је ордината скока, мерена на прамчаном перпендикулару већа од тражене висине надграђа, вишак висине се не мора узети у обзир. Ако је ордината скока, мерена на крменом перпендикулару, већа од половине тражене висине надграђа,

вишак висине се не мора узети у обзир. Ако надграђе има скок, тражену висину, мерену на перпендикуларима, треба узети у обзир.

8.8.2.6 Ако се уместо стварне висине скока узима тражене висине надграђа, у прорачун се узима површина испод тражене параболе.

8.8.2.7 Моменти прамчаних и крмених површина између линија скока и линије која је паралелна са теретном водном линијом, која пролази или додирује линију скока на средини брода, израчунавају се у односу на средину брода и не смеју да буду мањи од величина које одговарају еквивалентним моментима основног брода:

- момент крме $M_{av} = 0,0325 L^2 h$;
- момент прамца $M_{ar} = 0,0150 L^2 h$.

8.8.2.8 Ако су momenti прамчане и крмене површине (M_{av} и M_{ar}) мањи од вредности наведених у **8.8.2.7**, у величину надвођа из Табеле **8.8.1.2** уноси се корекција f :

$$f = \frac{0,0475 L^2 \cdot h - (M_{av} + M_{ar})}{0,25 L^2} \quad (\text{mm}) \quad (8.8.2.8)$$

8.8.2.9 Ако је момент крмене површине већи од половине момента прамчане површине, за момент крмене површине треба узети само половину момента прамчане површине.

Ако је момент прамчане површине већи од момента основног брода, а момент крмене површине износи најмање 75% траженог момента, узима се у обзир повећана величина.

Ако је момент крмене површине мањи од 50% траженог момента, за момент прамчане површине узима се само тражени моменат.

Ако момент крмене површине износи 50-75% траженог момента, за највећи момент прамчане површине могу се предвидети одговарајућа одступања.

8.8.2.10 У посебним случајевима, Југорегистар може дозволити смањење висине надвођа, ако су предузете мере којима се постиже повећана сигурност у односу на сигурност основног брода, чија је дефиниција наведена у **8.8.1.1**.

Приређено у Југословенском регистру бродова
Београд

Стручно обрадио:
ЛАДИСЛАВ ПАНОШ, дипл. инг.

Одговорни уредник:
РАДОВАН ДУЈИН, дипл. инг.

Тираж 100 примерака

Штампа: "ЗМ" Батајница